

KPM

CONTRACTORS PUMPS



Pompe sommergibili con girante a canali per cantieristica

Submersible contractor electropumps with channel impeller

Potenze / Power:	0.4÷11 kW
Mandate / Delivery	G 2" - G 3" - G 4"



Impieghi

Elettropompa sommergibile portatile con girante Vortex rivestito per una elevata resistenza all'usura. Ideale nel pompaggio civile ed industriale cantieri edili, miniere, aree allagate.

Caratteristiche

La serie è fornita con giranti a canali in acciaio inox, che garantiscono la massima flessibilità d'uso. Le parti d'usura sono rivestite in gomma.

Motori:

Tutti i motori elettrici monofase sono equipaggiati con microtermostati che assicurano un tempestivo arresto del motore in caso di surriscaldamento. Il condensatore è installato all'interno della pompa. I motori trifase sono equipaggiati con motoprotettori termici-amperometrici che assicurano un tempestivo arresto del motore in caso di surriscaldamento.

Raffreddamento

Il raffreddamento è assicurato dal mantello di raffreddamento a circuito aperto che garantisce un'ottima dissipazione termica.

Limiti di impiego

- Temperatura massima del liquido: 40°C con unità completamente sommersa
- Massima profondità di immersione: 20m
- Valori pH ammessi: 6-10
- Caratteristiche idrauliche valide per liquidi di densità <math><1,1 \text{ kg/dm}^3</math>
- Tensioni ammesse: 230V/400V $\pm 5\%$
- Frequenza ammessa: 50Hz $\pm 2\%$

Application

The submersible portable pump has an abrasion-resistant Vortex impeller. It is ideal for use in civil and industrial building sites, mines and flooded areas.

Characteristic

Impellers are of multiblade type in stainless steel and the wearing parts are covered in anti-abrasion rubber.

Motors:

All single-phase motors are fitted with thermal protection embedded in the winding (bi-metal type) which ensure a prompt cut-off in case of over-temperature. The capacitor is built-in within the pump. All three-phase motors are fitted with thermal-amperometric protection which ensure a prompt cut-off in case of over-temperature.

Motor cooling

The cooling of these pumps is ensured by the cooling jacket which provides a high degree of heat dissipation.

Limits of use

- Max. permissible liquid temperature: +40° with pump fully submerged
- Maximum depth of immersion: 20 mt.
- Permissible pH value: 6-10
- Hydraulic features suitable for liquids with density <math><1,1 \text{ kg/dm}^3</math>
- Allowed voltage: 230V/400V $\pm 5\%$
- Allowed frequency: 50Hz $\pm 2\%$

Designazione / Designation

KPM 50.04 M/T

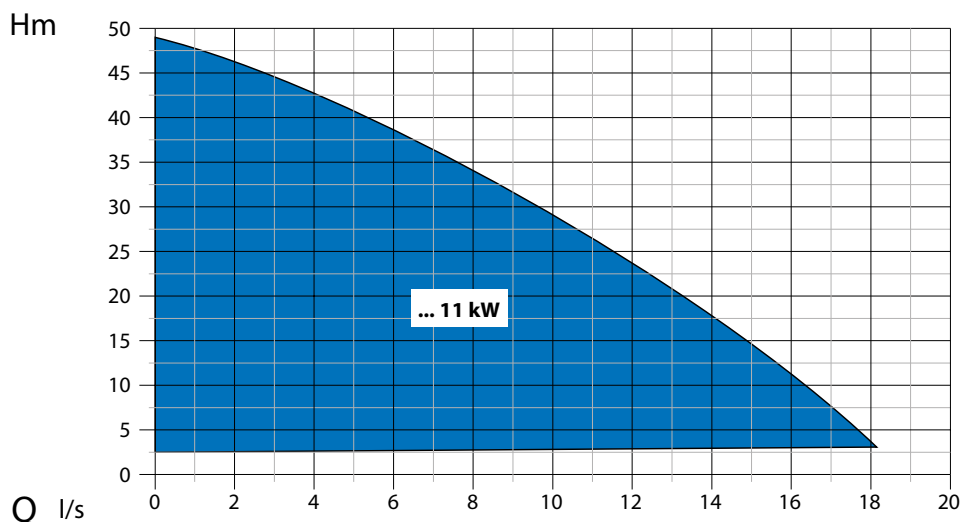
Monofase/Trifase
Monophase/Threephase

Potenza kW/P2 - es. 04=0,4kW
Power kW/P2 - ex. 04=0,4kW

Bocca di Mandata DN
Delivery DN

Serie pompa
Pump series

Campo di Prestazione / Performance Overview

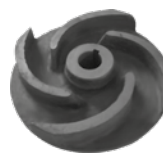


Giranti / Impellers



Girante in acciaio rivestito (serie KPM 50.04 - 07)

Series KPM 50.04 - 07 feature stainless steel impeller embedded in a DUPONT patented anti-abrasion rubber



Girante in acciaio al cromo

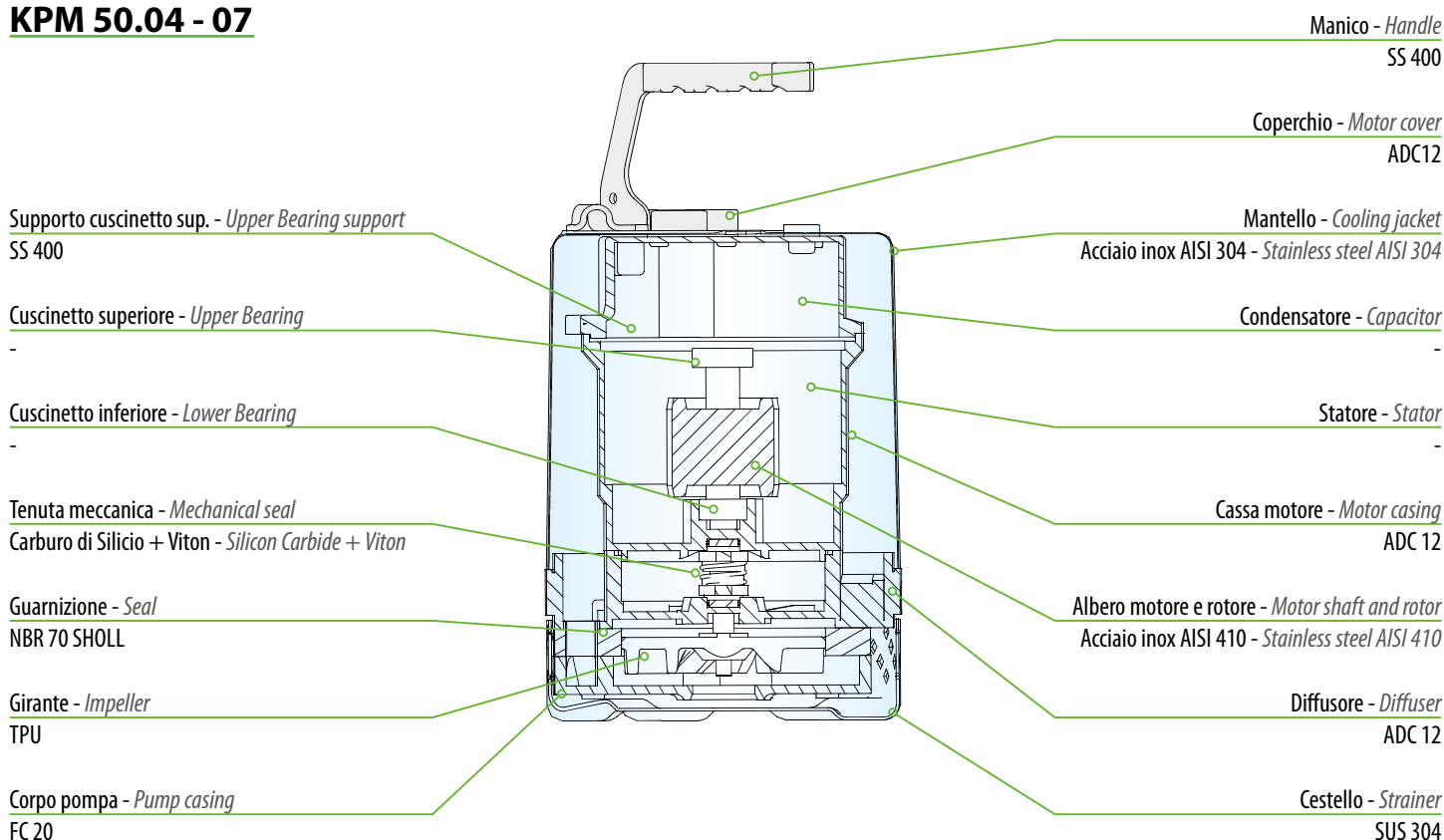
High chrome stainless steel impeller

Normative

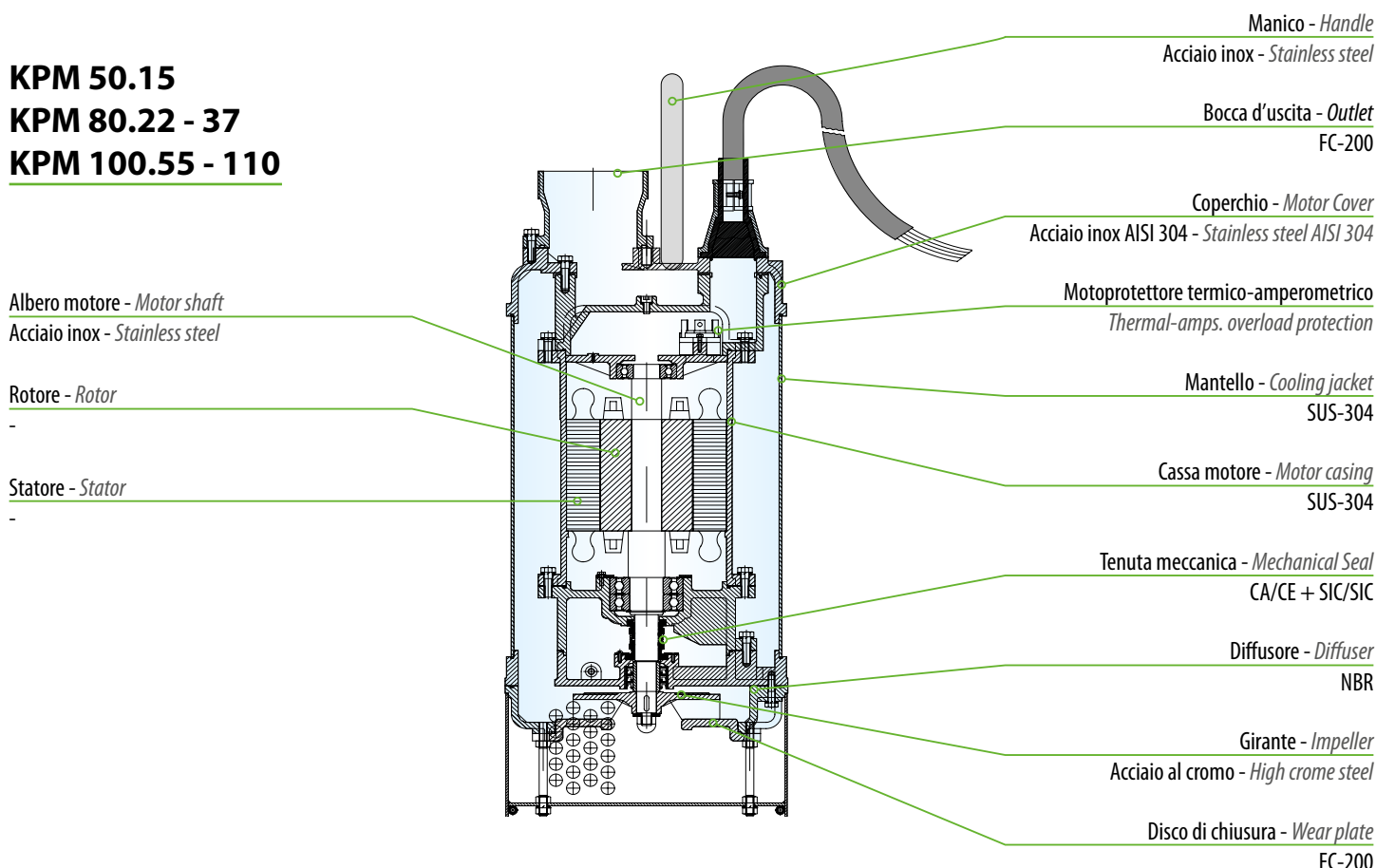
Norms

Curve secondo ISO 9906:2012 3B2
According to ISO 9906:2012 3B2

KPM 50.04 - 07



KPM 50.15
KPM 80.22 - 37
KPM 100.55 - 110



Mandata verticale G2" - RPM 2850 2 poli

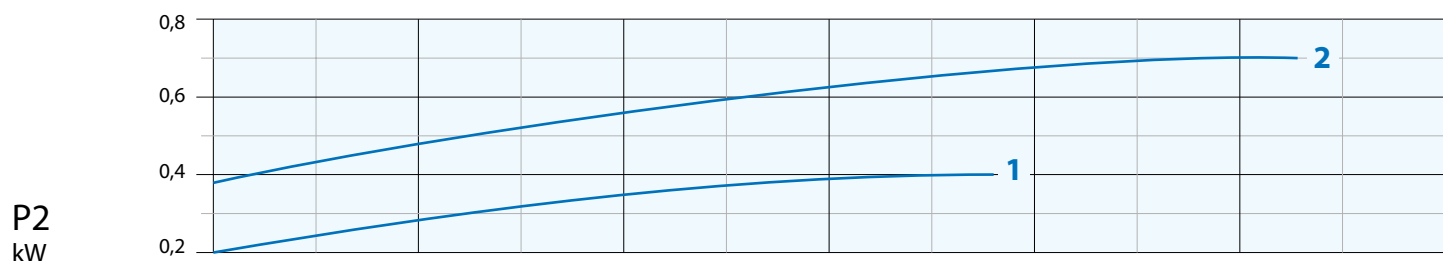
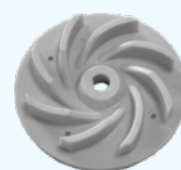
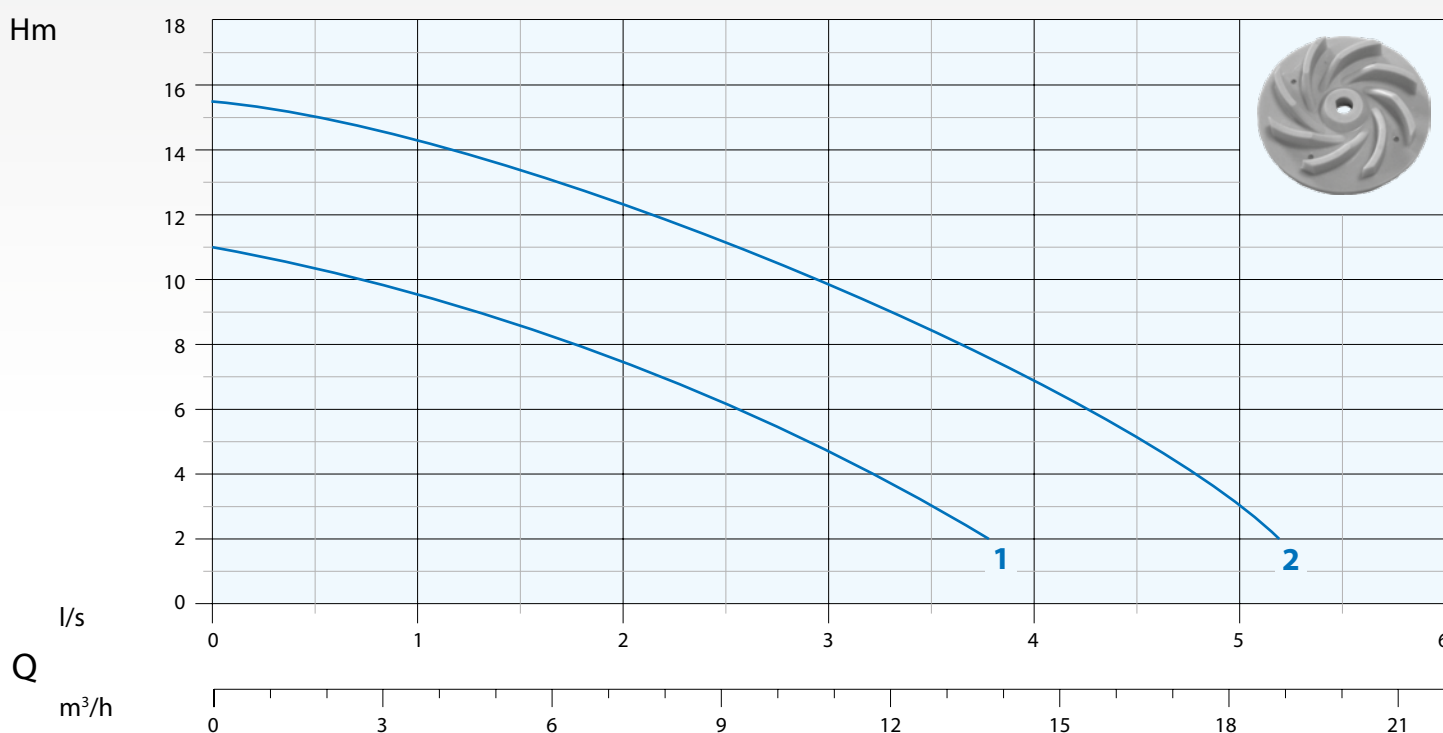
Vertical Outlet G2" - RPM 2850 2 poles

Immagine a solo scopo illustrativo
Picture for illustration purposes only



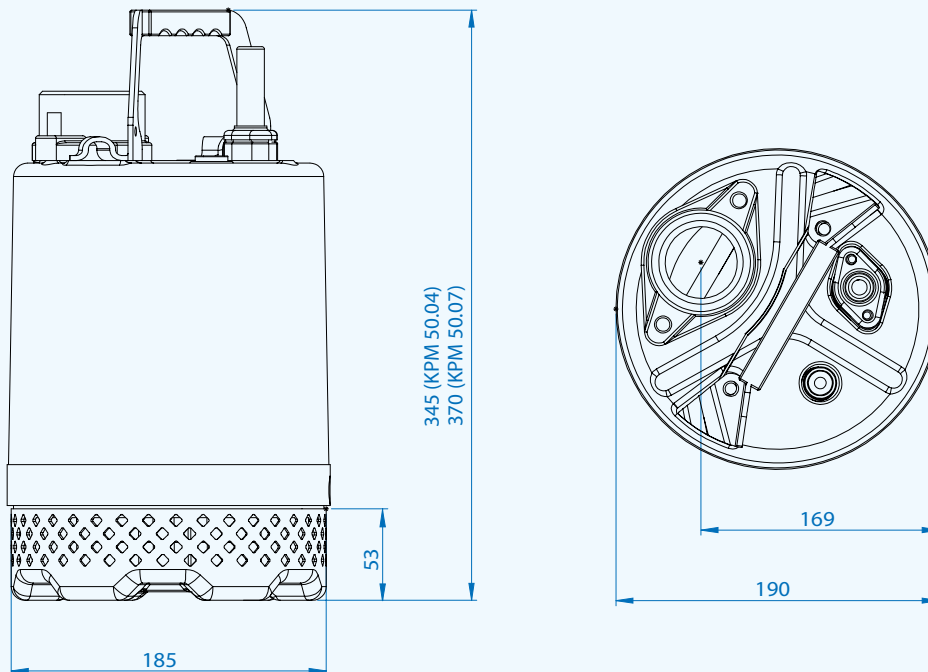
Curva di Prestazione

Performance Curve



N°	Tipo Type	l/s	Flow (m³/h)								
			0,5	1	1,5	2	2,5	3	3,5	4	5
		l/m	30	60	90	120	150	180	210	240	300
		m³/h	1,8	3,6	5,4	7,2	9	10,8	12,6	14,4	18
1	KPM 50.04 M	mt	10,5	9,5	8,5	7,5	6	4,5	3		
2	KPM 50.07 M	mt	14,5	14,5	13,5	12,5	11	10	8,5	7	3

N°	Tipo Type	Mandata Delivery	Passaggio Free Passage	kW			R.P.M. 1/min	A		Hz
				P1	P2	HP		1 Phase - 230V	µf	
1	KPM 50.04 M	G 2" maschio o portagomma	5x5 mm	0,48	0,4	0,5	2850	3	12	50
2	KPM 50.07 M	G 2" male or hose connection		0,78	0,75	1		5,4	20	



Cavi / Cables

Monofase - Single phase 230V
 H07RNF 3x1 con Spina Schuko - Schuko plug
 Lunghezza - Length 10 mt

Note / Cables

La pompa viene fornita con bocca d'uscita filettata e portagomma
 Pumps supplied with thread connection and hose connection output

Dimensioni imballo / Packaging dimension

Tipo - Type	X mm	Y mm	Z mm	Kg
KPM 50.04 M	300	460	200	14
KPM 50.07 M	300	500	200	20



Mandata verticale G2" - RPM 2850 2 poli

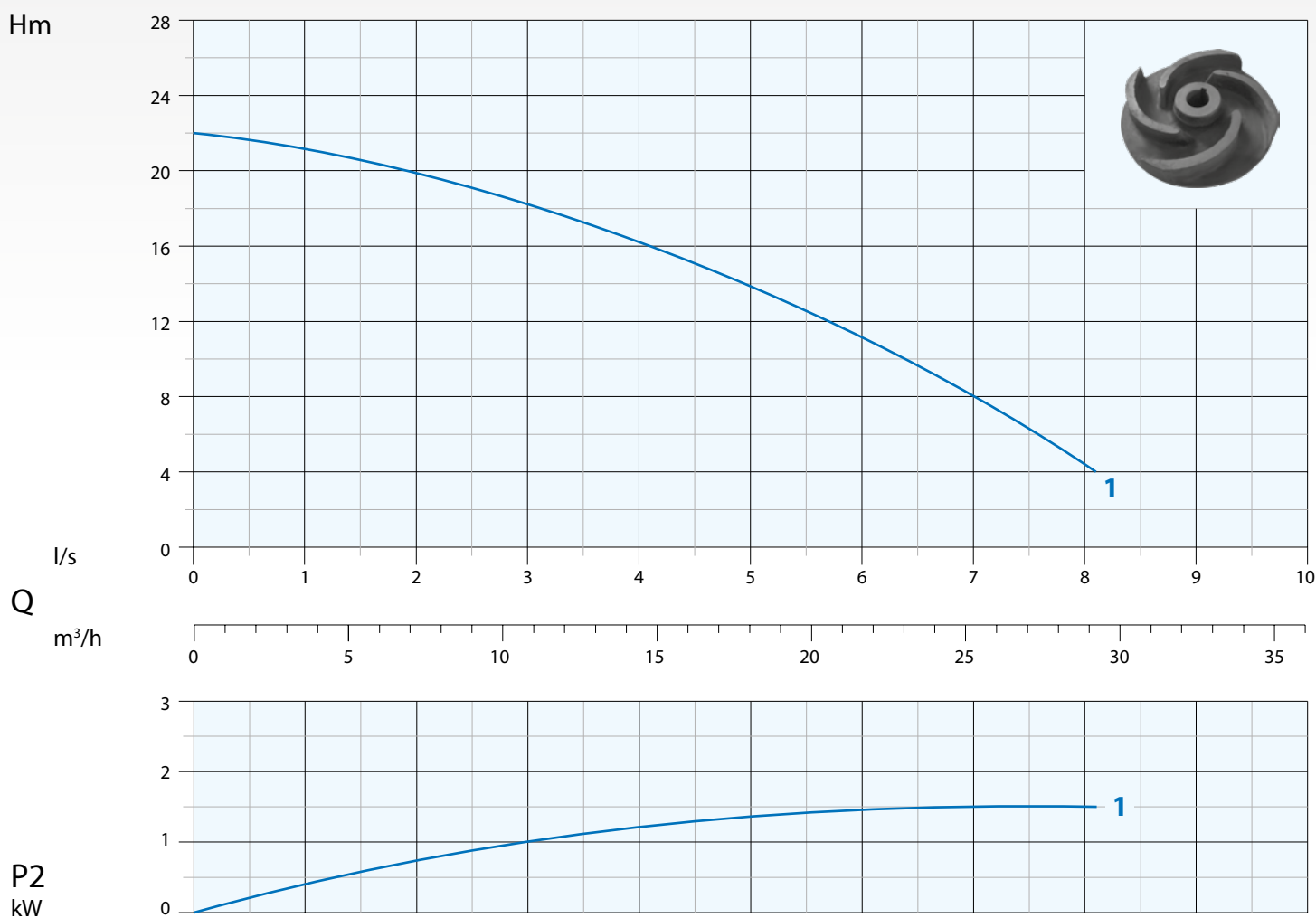
Vertical Outlet G2" - RPM 2850 2 poles

Immagine a solo scopo illustrativo
Picture for illustration purposes only



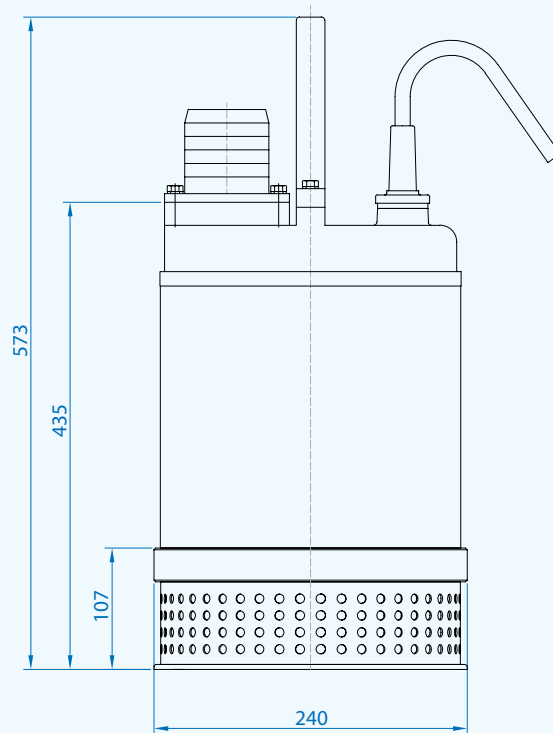
Curva di Prestazione

Performance Curve



N°	Tipo Type	l/s	0,5	1	2	3	4	5	6	7	8
		l/m	30	60	120	180	240	300	360	420	480
		m³/h	1,8	3,6	7,2	10,8	14,4	18	21,6	25,2	28,8
1	KPM 50.15 M/T	mt	21,5	21	20	18	16	14	11	8	4

N°	Tipo Type	Mandata Delivery	Passaggio Free Passage	kW		HP	R.P.M. 1/min	A		Hz	
				P1	P2			1 Phase - 230V	3 Phase - 400V		
1	KPM 50.15 M/T	G 2" male	Ø 9 mm	2	1,5	2	2850	10	30	3,3	50



Cavi / Cables

Monofase - Single phase 230V
 H07RNF 3x1 con Spina Schuko - Schuko plug
 Lunghezza - Length 10 mt

Trifase - Threephase 400V
 H07RNF 4x1 con terminali liberi - Free terminals
 Lunghezza - Length 20 mt

Accessori - Optional



Bocca di uscita con portagomma
 Output with hose connection

Dimensioni imballo / Packaging dimension

Tipo - Type	X mm	Y mm	Z mm	Kg
KPM 50.15 M/T	350	690	270	29,5



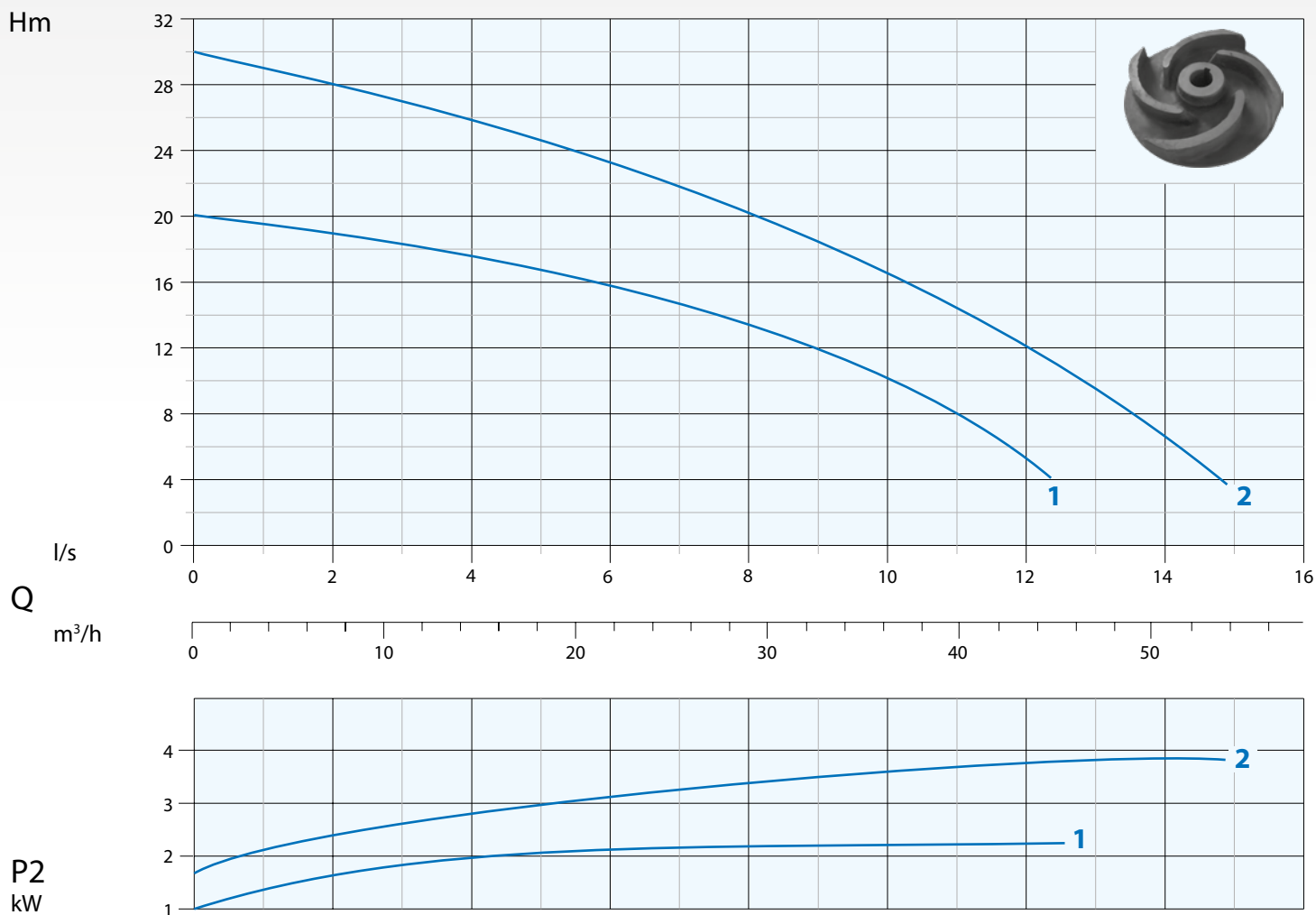
Mandata verticale G3" - RPM 2850 2 poli

Vertical Outlet G3" - RPM 2850 2 poles

Immagine a solo scopo illustrativo
Picture for illustration purposes only



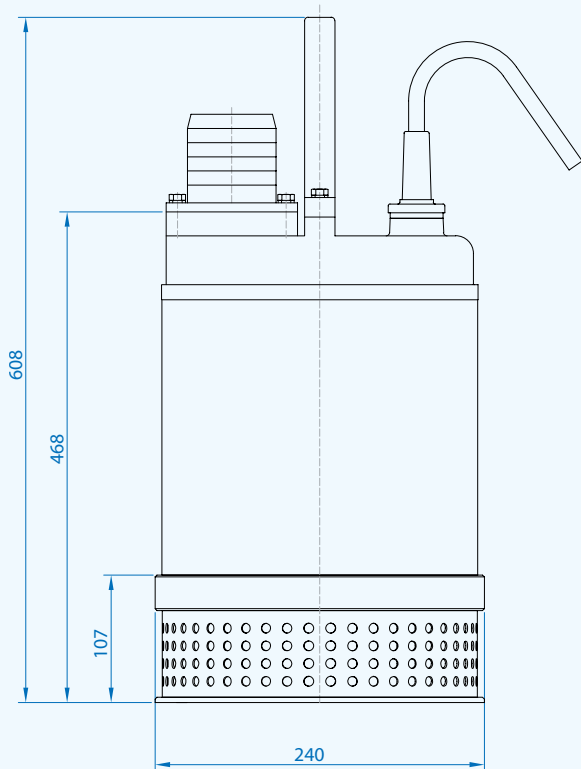
Curva di Prestazione Performance Curve



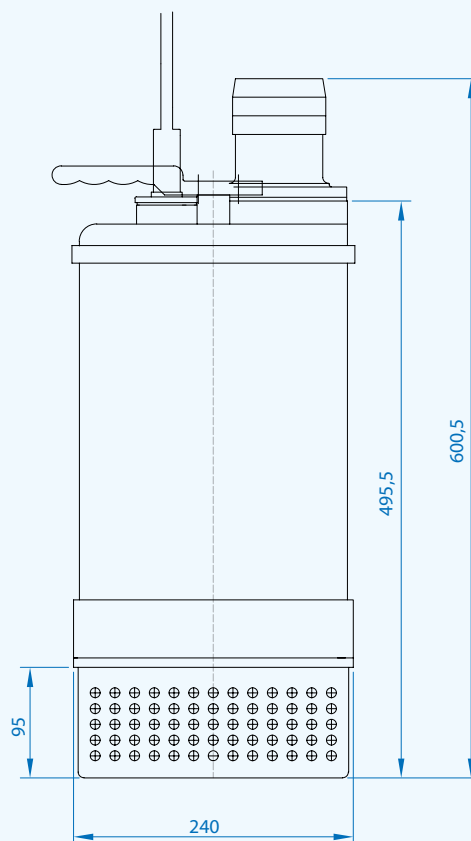
N°	Tipo Type	l/s	1	2	4	6	8	10	12	14	15
			l/m	60	120	240	360	480	600	720	840
		m³/h	3,6	7,2	14,4	21,6	28,8	36	43,2	50,4	54
1	KPM 80.22 T	mt	19,5	19	17,5	16	13	10	5		
2	KPM 80.37 T		29	28	26	23	20	17	12	7	4

N°	Tipo Type	Mandata Delivery	Passaggio Free Passage	kW		HP	R.P.M. 1/min	A	Hz
				P1	P2			3 Phase - 400V	
1	KPM 80.22 T	G3" male	Ø 9 mm	3	2,2	3	2850	5	50
2	KPM 80.37 T		Ø 11 mm	5	3,7	5		8,3	

KPM 80.22



KPM 80.37

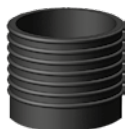


Cavi / Cables

Pompe Pumps	Fasi Phases	Cavo Cable	Sezione cavo mm ² Cable cross section mm ²	mt
80.22 T	3 ~ 400V	H07RNF	4x1*	20
80.37 T	3 ~ 400V	H07RNF	4x1,5*	20

* con terminali liberi - Free terminals

Accessori - Optional



Bocca di uscita con portagomma
Output with hose connection

Dimensioni imballo / Packaging dimension

Tipo - Type	X mm	Y mm	Z mm	Kg
KPM 80.22 T	350	690	270	52,5
KPM 80.37 T				58



Mandata verticale G4" - RPM 2850 2 poli

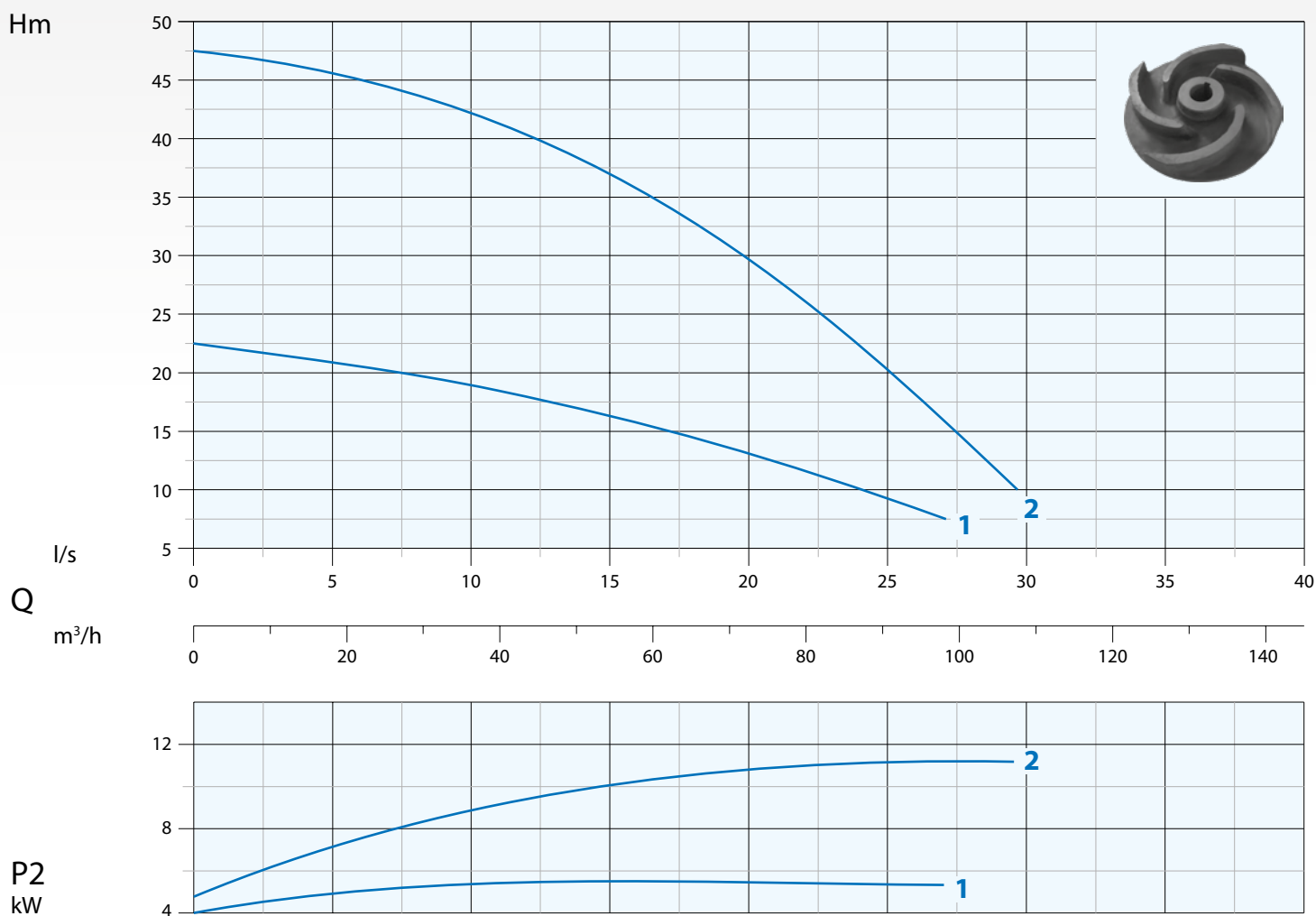
Vertical Outlet G4" - RPM 2850 2 poles

Immagine a solo scopo illustrativo
Picture for illustration purposes only



Curva di Prestazione

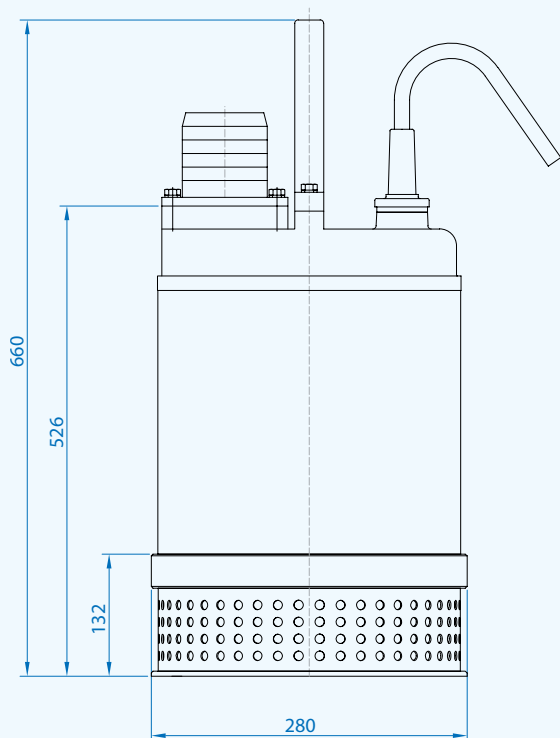
Performance Curve



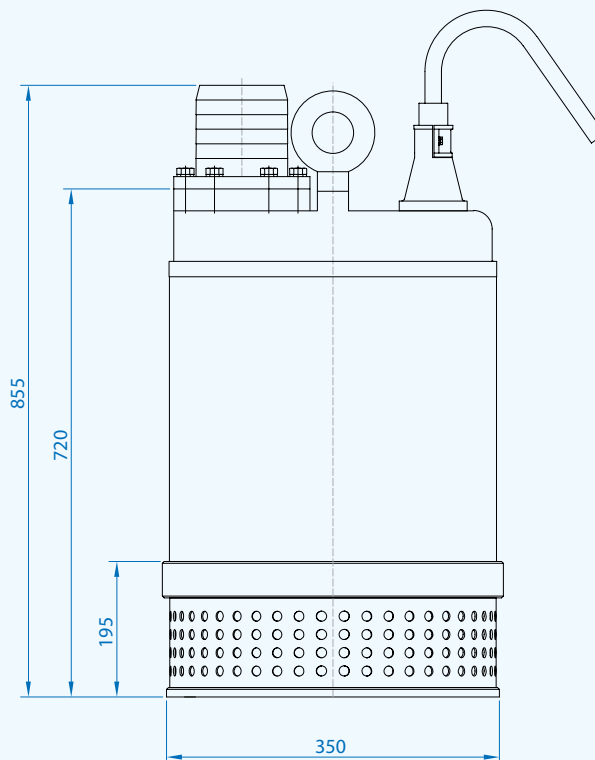
N°	Tipo Type	l/s	2,5	5	7,5	10	12,5	15	20	25	30
			l/m	150	300	450	600	750	900	1200	1500
		m³/h	9	18	27	36	45	54	72	90	108
1	KPM 100.55 T	mt	21,5	21	20	19	17,5	16,5	13	9	
2	KPM 100.110 T		46	45,5	43,5	42,5	40	37	30	20	10

N°	Tipo Type	Mandata Delivery	Passaggio Free Passage	kW		HP	R.P.M. 1/min	A	Hz
				P1	P2			3 Phase - 400V	
1	KPM 100.55 T	G4" male	Ø 11 mm	7,5	5,5	7,5	2850	12,4	50
2	KPM 100.110 T			15	11	15		24,8	

KPM 100.55



KPM 100.110

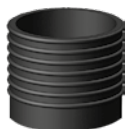


Cavi / Cables

Pompe Pumps	Fasi Phases	Cavo Cable	Sezione cavo mm ² Cable cross section mm ²	mt
100.55 T	3 ~ 400V	H07RNF	4x2,5*	20
100.110 T	3 ~ 400V	H07RNF	4x4*	20

* con terminali liberi - Free terminals

Accessori - Optional



Bocca di uscita con portagomma
Output with hose connection

Dimensioni imballo / Packaging dimension

Tipo - Type	X mm	Y mm	Z mm	Kg
KPM 100.55 T	360	780	360	60
KPM 100.110 T	460	1024	460	135

